

P  
R  
O  
G  
R  
A  
M

CERRAJERIA  
LOCKS  
SERRURERIE

2/10



**HERRARKI**



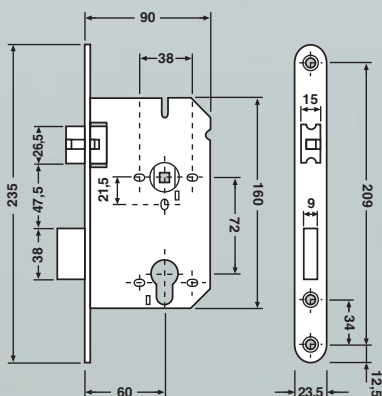


- Picaporte silencioso.
- Certificada según norma UNE EN 12209:2004
- Medidas según norma DIN 18251
- Apts para tornillos pasantes.
- Frente de acero inoxidable.
- Reversible.
- Antipánico doble nueca (Ref. EO-FAI).

- Silent latchbolt.
- Certificate according to Standard UNE EN 12209:2004
- Measurements according to Standard DIN 18251
- Appropriate for through bolts.
- Stainless steel front.
- Reversible.
- Double follower antipanic (Ref. EO-FAI).

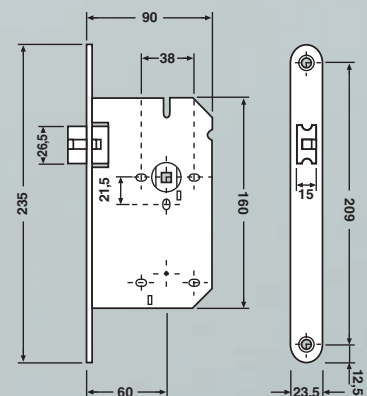
- Pêne 1/2 tour silencieux.
- Certifiée selon norme UNE EN 12209:2004
- Dimensions selon norme DIN 18251
- Aptes pour vis traversant.
- Têtière en acier inoxydable.
- Réversible.
- Double fouillot antipanique (Ref. EO-FAI).

**E0-S**



∅ 8 mm.

**E2-S**



∅ 8 mm.

# SERIE STANDARD

(Imposibilidad de apertura del picaporte mediante el cilindro. Colocación siempre con juego de manillas)

(The latch cannot be opened by means of the cylinder. Always installed with a set of handles)

(Impossibilité d'ouverture du pêne 1/2 tour moyennant le cylindre. Installation avec ensemble béquille nécessaire)

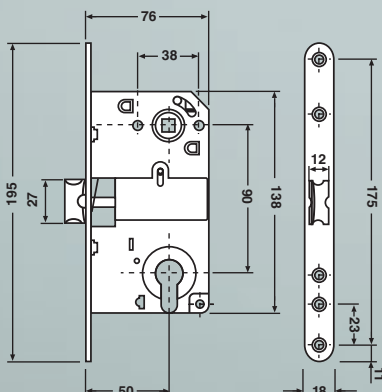


- Apta para tornillos pasantes (rosetas).
- Frente niquelado.
- Reversible.
- Certificada según norma UNE EN 12209:2004

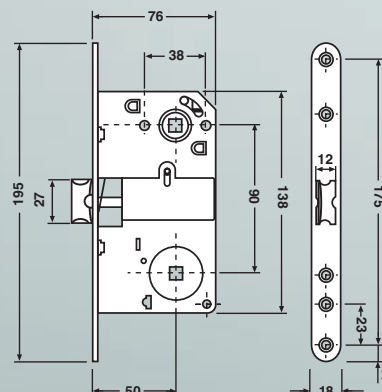
- Appropriate for through bolts (rosettes).
- Nickel-plated front.
- Reversible.
- Certificate according to Standard UNE EN 12209:2004

- Apte pour vis traversant (rosaces).
- Têtière bain de nickel.
- Réversible.
- Certifiée selon norme UNE EN 12209:2004

## E6



## E6-WC



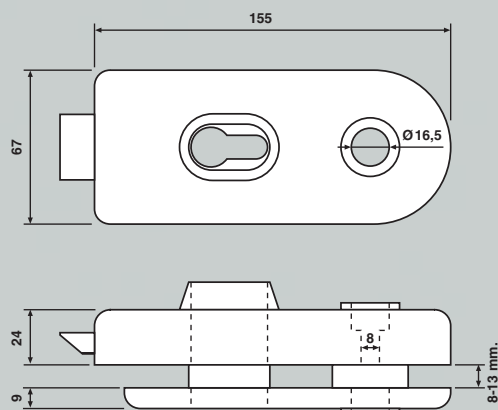


- Cerradura en acero inoxidable.
- Reversible.
- Adaptable a juego de manillas serie Inox Plus.

- Stainless steel lock.
- Reversible.
- Adapted to a set of Inox Plus handles.

- Serrure en acier inoxydable.
- Réversible.
- Adaptable ensemble béquille série Inox Plus.

**CRO**



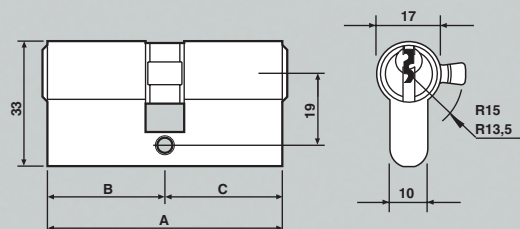


- Cilindro monoblock euoperfil.
- Cilindro standard de 5 pitones.
- Posibilidades de amaestramiento.

- Euro-profile monoblock cylinder
- Standard 5 point cylinder.
- Master key possibilities.

- Cylindre monobloc euoprofil
- Cylindre Standard à 5 goupilles.
- Possibilités de passe-partout.

## F 1



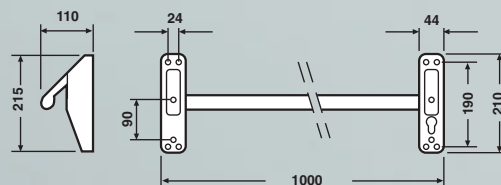


- Carcasa níquel mate.
- Barra de acero inoxidable.
- Reversible.
- Adaptable a cerradura de embutir.

- Matt finish nickel plate housing.
- Stainless steel bar.
- Reversible.
- Adaptable to inset lock.

- Carcasse nickel mate.
- Barre en acier inoxydable.
- Réversible.
- Adaptable aux serrures à mortaiser.

## G211



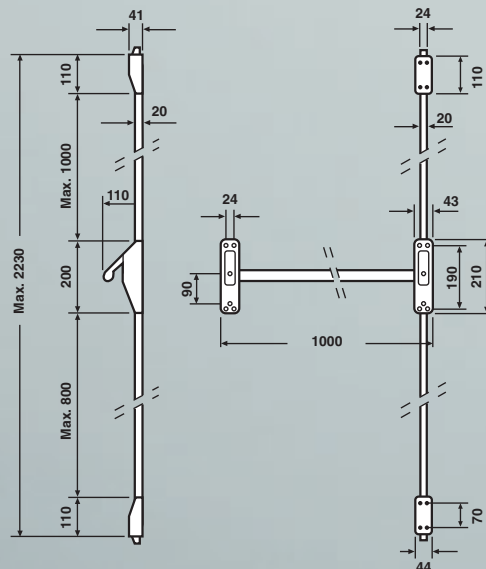


- Carcasa y cubrebarra níquel mate.
- Barra de acero inoxidable.
- Cierre alto y bajo.
- Reversible.

- Matt finish nickel plated housing and bar cover
- Stainless steel bar
- High and low locking.
- Reversible.

- Carcasse et protège-guide nickel mate.
- Barre en acier inoxydable.
- Fermeture haute et basse.
- Réversible.

## G 221





**HERRARKI, S.A.**  
Legutianoko Industrialdea • Polígono Gojain  
c/ San Blas, 11 - Edificio D, bajo izda.  
01171 LEGUTIANO - ALAVA - SPAIN  
☎ +34 945 46 59 56 • FAX +34 945 46 59 37

E-MAIL: [info@herrarki.com](mailto:info@herrarki.com)  
[www.herrarki.com](http://www.herrarki.com)

