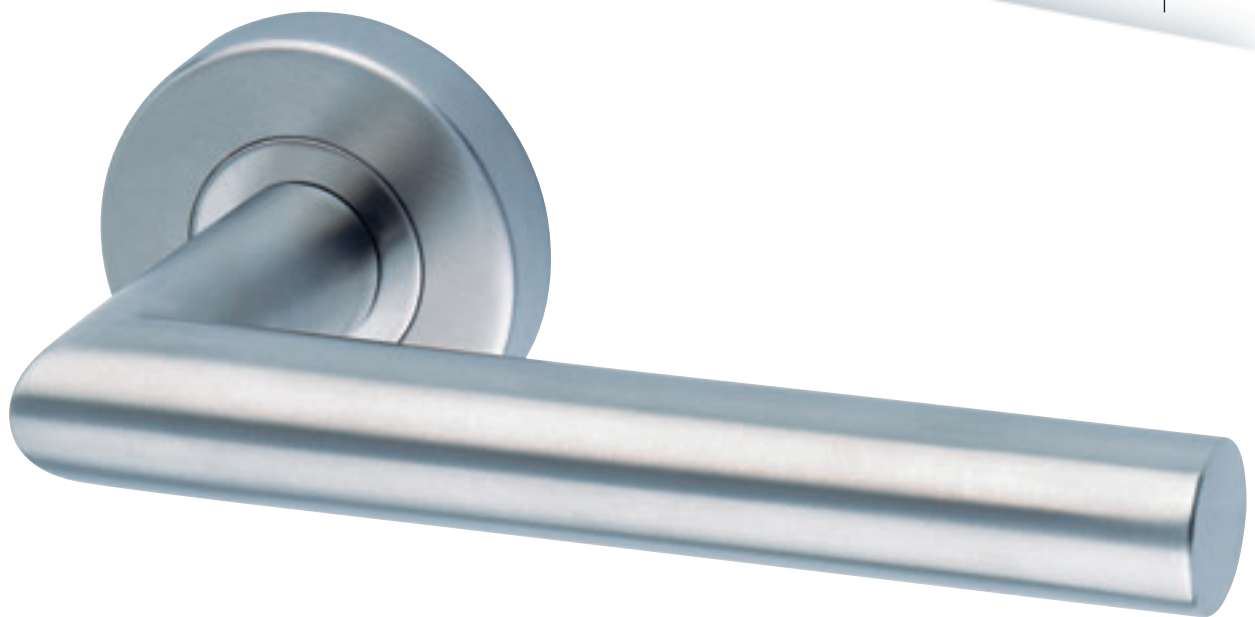


P
R
O
G
R
A
M

INOX DISEÑO
INOX DESIGN
INOX DESSIN

2/10





	€
<p>ZC 100 PLUS</p>	56,47
<p>ZC 200 PLUS</p>	43,60
<p>ZC 300 PLUS</p>	60,69
<p>ZC 310 PLUS</p>	86,74

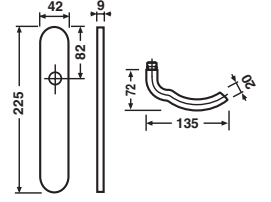
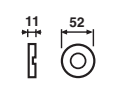
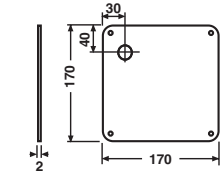
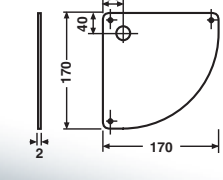
REF.	€
ZD 100 PLUS	
	65,19
ZD 200 PLUS	
	52,32
ZD 300 PLUS	
	69,41
ZD 310 PLUS	
	95,46



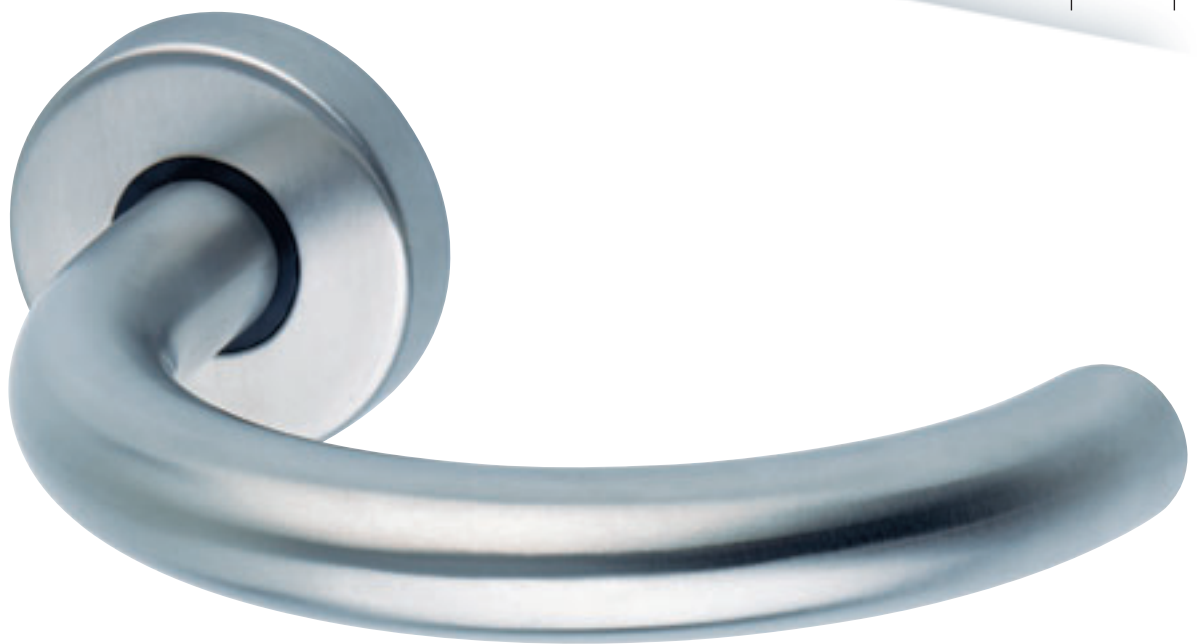


	€
<p>ZE 100 PLUS</p>	65,19
<p>ZE 200 PLUS</p>	52,32
<p>ZE 300 PLUS</p>	69,41
<p>ZE 310 PLUS</p>	95,46



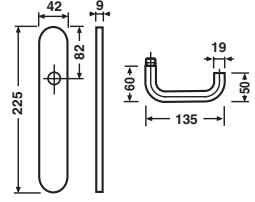
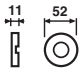
	€
ZF 100 PLUS 	73,87
ZF 200 PLUS 	61,00
ZF 300 PLUS 	78,09
ZF 310 PLUS 	104,14





	€
<p>ZG 100 PLUS</p>	65,19
<p>ZG 200 PLUS</p>	52,32
<p>ZG 300 PLUS</p>	69,41
<p>ZG 310 PLUS</p>	95,46

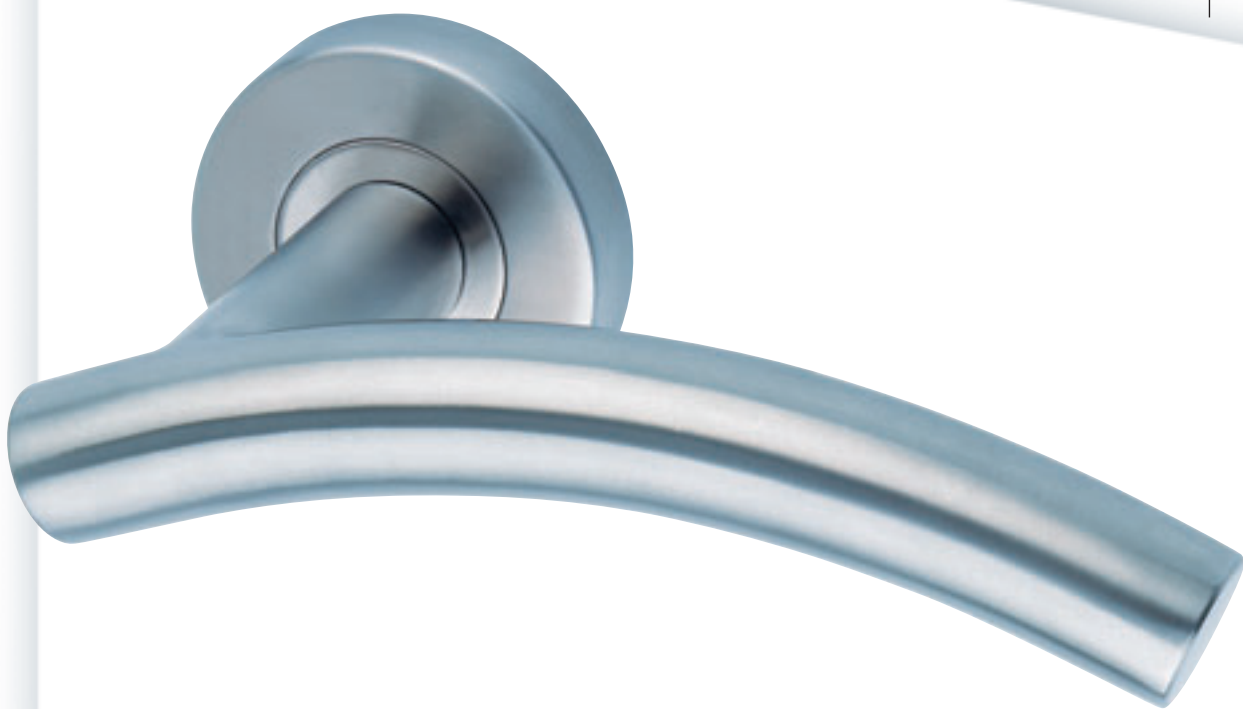


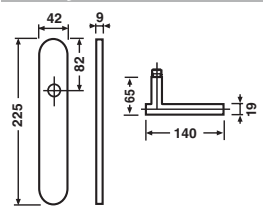
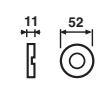
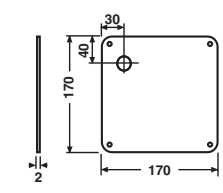
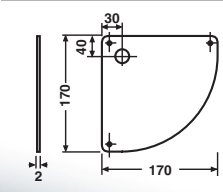
	€
ZH 100 PLUS	
	65,19
ZH 200 PLUS	
	52,32





	€
<p>ZI 100 PLUS</p>	65,19
<p>ZI 200 PLUS</p>	52,32
<p>ZI 300 PLUS</p>	69,41
<p>ZI 310 PLUS</p>	95,46



	€
ZJ 100 PLUS 	65,19
ZJ 200 PLUS 	52,32
ZJ 300 PLUS 	69,41
ZJ 310 PLUS 	95,46



POMO MÓVIL / FIJO
 MOVABLE / FIXED DOOR KNOB
 BUTON DE PORTE MOBILE / FIXE

	€
<p>Y50 / 100 PLUS</p>	27,53
<p>Y50 / 200 PLUS</p>	21,09
<p>Y50 / 300 PLUS</p>	29,64
<p>Y50 / 310 PLUS</p>	42,66



HERRARKI, S.A.
Legutianoko Industrialdea • Polígono Gojain
c/ San Blas, 11 - Edificio D, bajo izda.
01171 LEGUTIANO - ALAVA - SPAIN
☎ +34 945 46 59 56 • FAX +34 945 46 59 37

E-MAIL: info@herrarki.com
www.herrarki.com



WES000026/ES000027/ES000028