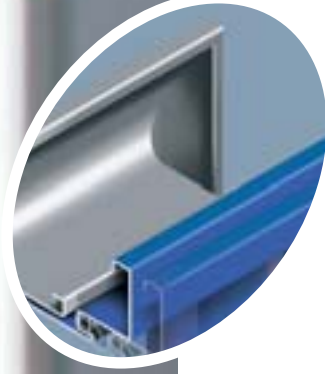


P
R
O
G
R
A
M
A

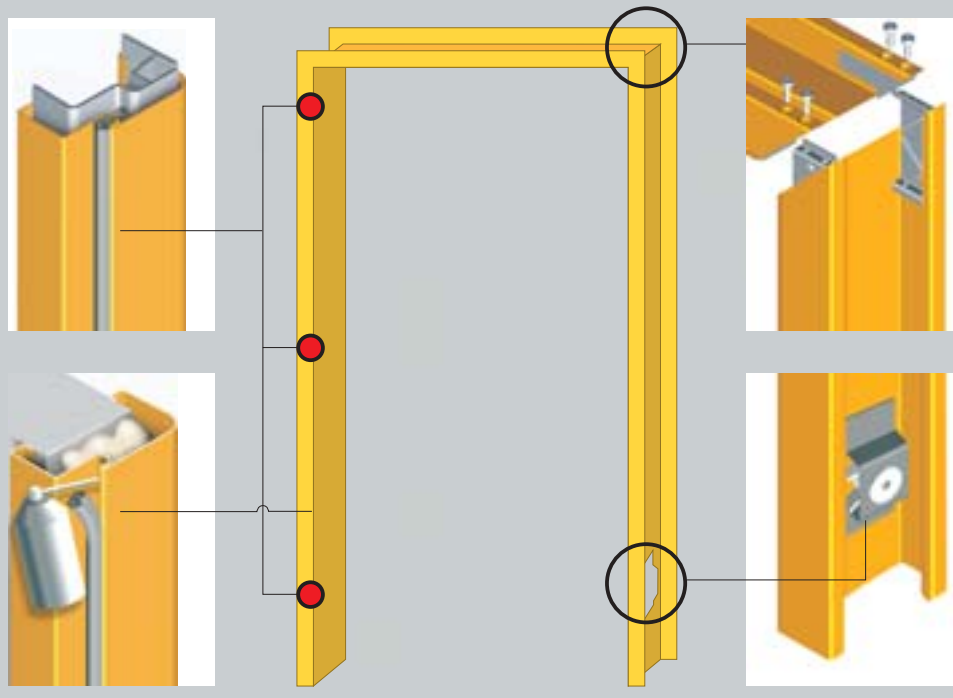
MARCOS / PUERTAS



- ACERO INOXIDABLE DE 1,2 mm.
- ACERO GALVANIZADO DE 1,5 mm.

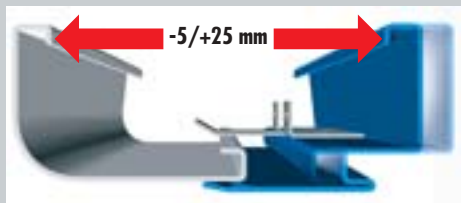
REF. SB

- 3 piezas para atornillar
- 2 tipos de fijaciones
- 2 cárter tipo V8600

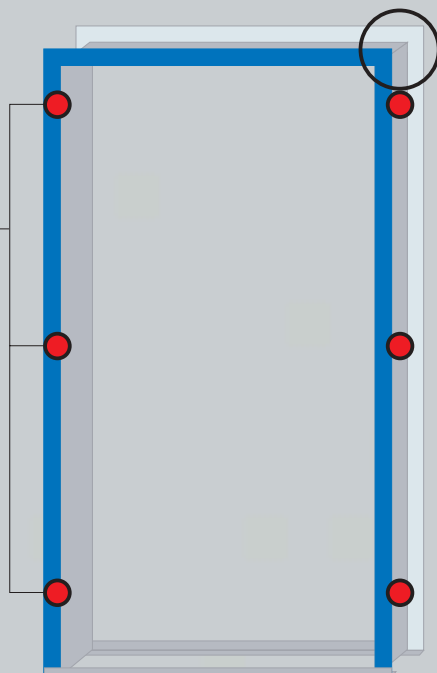


REF. SC

- 2 piezas
- 2 cárter tipo V8600



TELESCOPICO



TECNICAS

- CORTAFUEGOS
- ISOFONICAS
- TERMICAS
- BLINDADAS
- EMPLOMADAS



PUERTAS





POSTFORMADAS

- PREPINTADAS



PUERTAS







PUERTAS





CARACTERISTICAS GENERALES

CERCO MADERA



CERCO METALICO

ESTRUCTURA ALVEOLAR



ESTRUCTURA MACIZA



ACABADOS

- *ESTRATIFICADO*
- *RECHAPADO*
- *PREPINTADO*

PUERTA CANTOS RECTOS

PUERTA SOLAPADA



PUERTAS
MECANIZADAS





HERRARKI, S.A.

Legutianoko Industrialdea • Polígono Gojain
c/ San Blas, 11 - Edificio D, bajo izda.
01170 LEGUTIANO - ALAVA
☎ 945 46 59 56 • FAX 945 46 59 37

E-MAIL: info@herrarki.com
www.herrarki.com